

--

[1] (式と計算と答え)

(1) $21.6 \times \frac{9}{25} - 2.16 \times \boxed{\text{ア}} + 0.216 \times 0.25 = 4.86$

答え

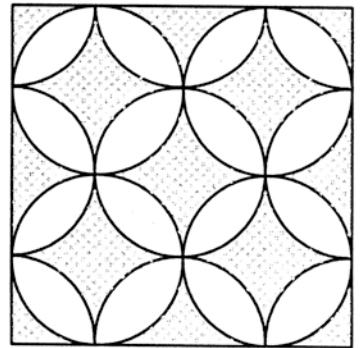
ア	
---	--

(2) $\frac{1}{30} + \frac{1}{42} + \frac{1}{56} + \frac{1}{72} + \frac{1}{90} + \frac{1}{110}$

答え

イ	
---	--

(3)



答え

ウ	
---	--

(4)

答え

エ	
---	--

--

[2] (式と計算と答え)

答え	たて	mm	横	mm	高さ	mm	個
----	----	----	---	----	----	----	---

[3] (式と計算と答え)

(1)

答え	時間	分後
----	----	----

(2)

答え	分速	m
----	----	---

(3)

答え	時間	分	秒後
----	----	---	----

--

[4] (式と計算と答え)

答え

→ → → → B	%
-----------	---

[5] (式と計算と答え)

(1)

答え

棚	個	袋	個
---	---	---	---

(2)

答え

時	分
---	---

1

問 1	県		市		問 2	
問 3		問 4		問 5	(1) イ	ロ
問 5	(2) A	B				
問 5	(3) 先進国は、					
問 6	(1)	(2)				

2

問 1	(1)	(2)	問 2		問 3	(1)
問 3	(2)	(3)	問 4		問 5	
問 6		問 7		問 8		問 9
問 10	(1)	(2)				
問 11						
問 12	(1) 3番目	5番目	(2)	問 13		

3

問 1		問 2	あ	い	う	問 3	
問 4	(1)	(2) 水源	県	河口	県	問 5	
問 6							
問 7							

1

問1	ア	イ	ウ
----	---	---	---

問2	X	Y
----	---	---

問3	エ	オ
----	---	---

問4	
----	--

問5	
----	--

2

問1	
----	--

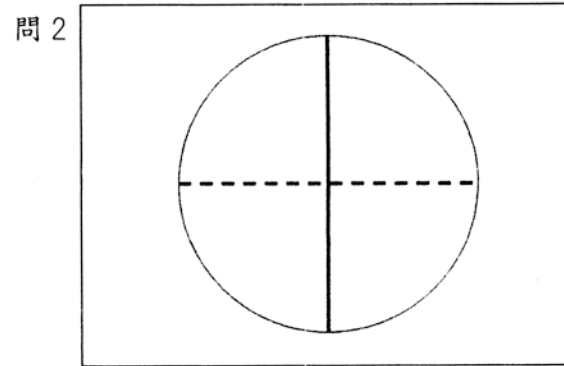
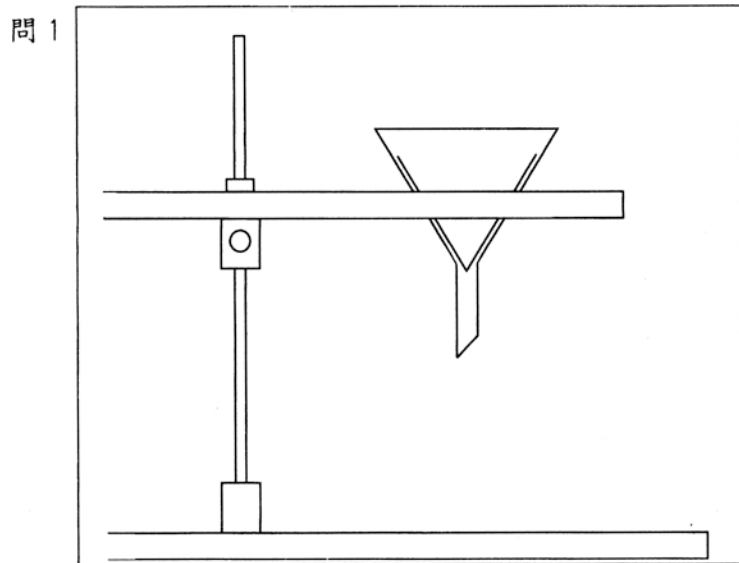
問2	
----	--

問3	①→
----	----

問4	I	II	III
----	---	----	-----

問5	
----	--

3



問3	
----	--

問4	g
----	---

問5	g
----	---

問6	℃	g
----	---	---

4

問1	
----	--

問2		
----	--	--

問3	温度が高くなると
----	----------

問4	
----	--

問5	図4	図5
----	----	----

問6	
----	--

二〇二四年度 国語 解答用紙

(受験番号)

問一				
問二	a カイフカイ	b サイ 用	c 花 ぶん	d カイ 帰
問三と			
問四				
問五	1	2		
問六				
問七	(1)			
	(2)			
問八				
問九				
問十				
問十一			

二

問一	a 躍る	降って	b いない	不思議な	c いる	たのびです
問二						
問三						
問四	A	B	C			
問五						
問六						
問七						
問八						
問九						
問十						
問十一						

三 漢字の解答らんは裏にあります。

(1)

(2)

(3)

(4)

(5)

(6)

(7)

(8)

(9)

(10)